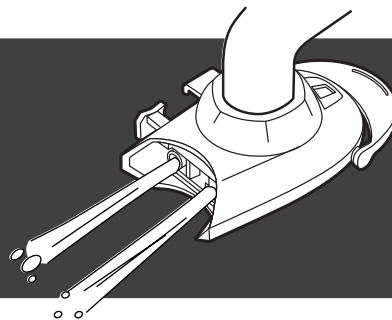




**カートリッジを外した状態で、絶対に通水しないでください！本体から水が飛び出します！！**

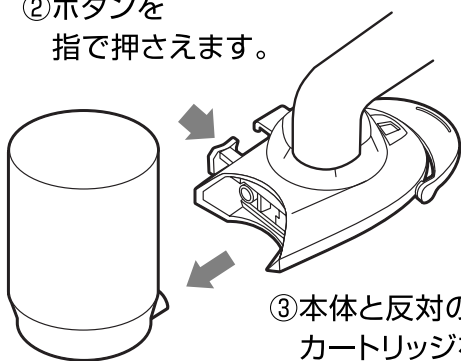


## カートリッジ交換方法

①水栓（蛇口）が閉まっていることを確認します。

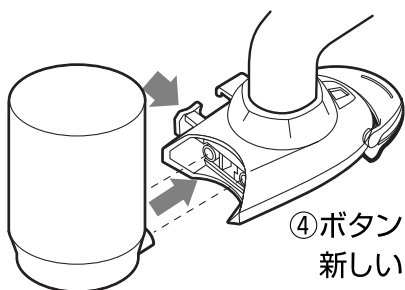
使用済カートリッジの取り外し

②ボタンを指で押さえます。



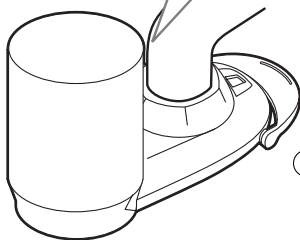
③本体と反対の方向にカートリッジを引きます。

新しいカートリッジの取り付け



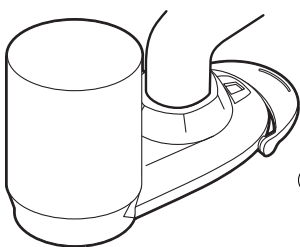
④ボタンを押さえながら新しいカートリッジをセットします。

カチッ



⑤カチッと手応えがあるまでしっかり差し込んでください。

通水



⑥浄水モードで2分間以上通水してからご使用ください。

## 交換時のポイントと注意

POINT

本体が回転しますので、交換しやすい位置に回して取り外してください。

- 必ずボタンを押さえながらカートリッジを外してください。カートリッジだけを無理に引っばると破損の原因になります。

注意

カートリッジを外した状態で、

浄水、シャワーの位置で

通水すると、本体のカートリッジ接続部より水が飛び出しますので、ご注意ください！

- 初期は微粉炭が出て、浄水が黒っぽく見えることがあります。健康への影響はありませんが、浄水が澄むまで水を捨ててください。
- 毎日の使い始めは30秒以上、2日以上ご使用にならなかった場合は、2分以上浄水モードで通水してください。